
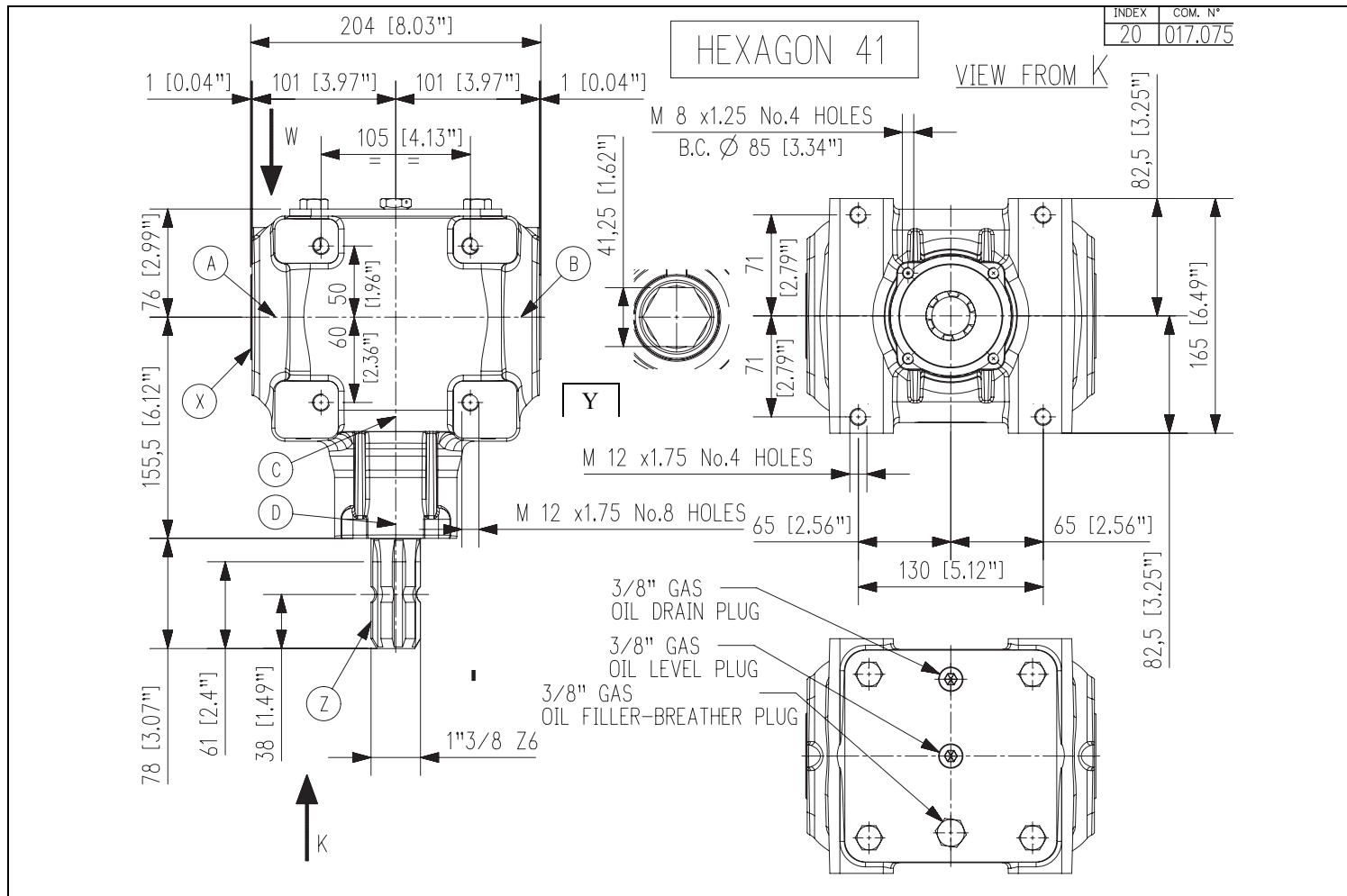
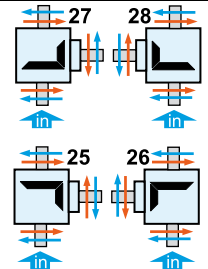
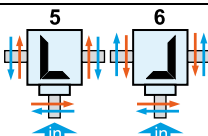


| | | |
|---|---------------------|--|
| Codice Prodotto <i>Product Code</i> | 9.267.872.20 |  Fornito Privo di Lubrificante! Supplied without oil! |
| Descrizione <i>Description</i> | TB-27J | |



| Tipo * Type * | Rapporto Ratio | Giri entrata Input r.p.m. | Potenza entrata Input Power [kW] | Momento Torcente Uscita Output Torque [daNm] | Peso Weight [kg] | Albero Ingresso Input shaft | Sensi di Rotazione Direction of Rotation |
|------------------|-------------------|------------------------------|--|---|------------------------|-----------------------------------|---|
| M | 1:1,46 | 540 | 38,3 | 45 | 18,2 | X-Y |  |
| R | 1,46:1 | 540 | 29,4 | 73,6 | | Z |  |

* Tipo: M= Moltiplicatore di Giri R= Riduttori di Giri O= Rinvio 1:1 RC= Riduttore Cambio di Velocità MC= Moltiplicatore Cambio di Velocità
 * Type: M= Speed Increaser R= Reducer O= Gearbox 1:1 RC= Speed-Change Reducer MC= Speed-Change Increaser